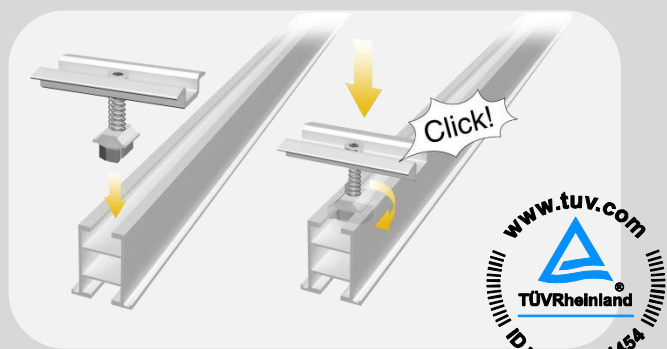


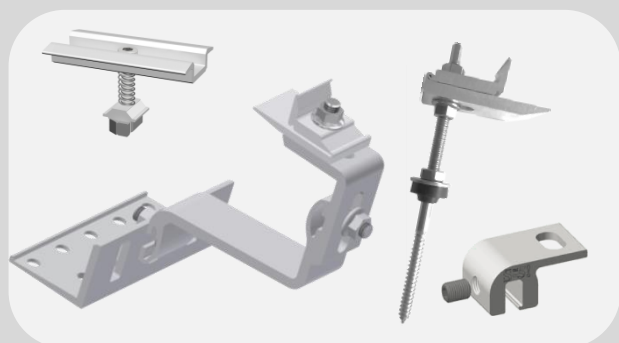
TRIC

Spolehlivý. Jednoduchý. Chytrý.

Konstrukční systém pro fotovoltaické moduly



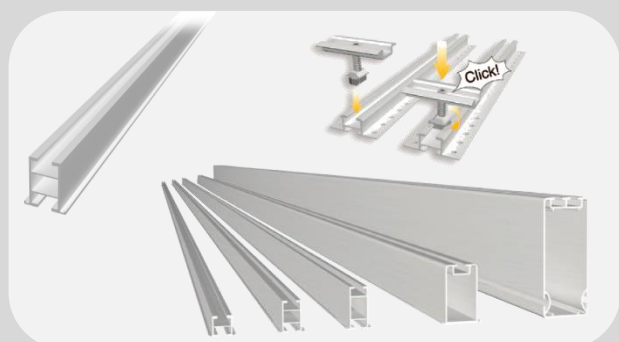
- Rychlá instalace, montáž jen shora
- Pouze 6 předsmontovaných položek pro kompletní sestavu konstrukce
- Materiál: nerez a hliník
- Certifikováno
- Záruka na materiál 10 let



- Stavitelný, lehký hliníkový hák a ocelový kombivrut s upínáním profilu v horní části
- Řešení pro všechny typy střech
- Rychloupínací středové a koncové držáky se systémem „Click!“



- Jednoduchá spojka profilů
- Snadné spojení dvou křížených profilů
- Zemnění se zachováním mezery pro teplotní dilataci
- Jednoduchá svorka pro zemnicí vodiče



- HDC profil do roztečí až 1,6 m
- LDC profil do 90 cm
- Zesílený SDC profil do 2,8 m
- Speciální profily pro 4 až 6 m
- Plochý profil pro trapéz





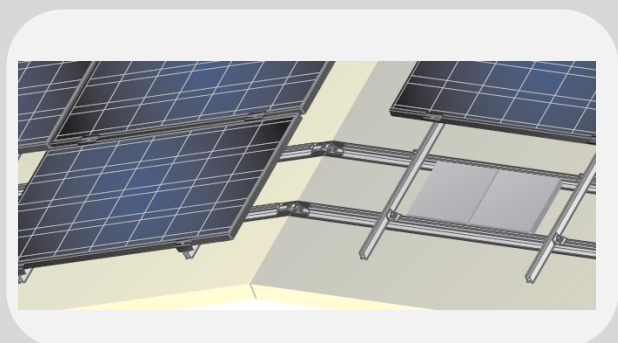
Spolehlivý. Jednoduchý. Chytrý.

Konstrukční systém pro fotovoltaické moduly



Stavitelné trojúhelníky

- Stavitelný, lehký hliníkový trojúhelník pro moduly navýšku nebo naležato
- Snadné sestavení. Pouze se rozevřou složené strany trojúhelníku a upevní se



TRIC B

- Systém bez nároku na kotvení
- Moduly kopírují sklon střechy
- Moduly jsou zatíženy betonovými bloky vloženými do mezery mezi svislými profily



DUO

- Systém bez nároku na kotvení
- Moduly naležato se sklonem 10° nebo 18°
- Možnost orientace na jih nebo na východ-západ
- Moduly jsou zatíženy pod moduly



FLEX

- Pozemní instalace s profily vráženými do země
- Základní varianty :
 - 4 naležato
 - 2 navýšku
- Možnost instalace na patky